



# PODESTE, TREPPEN, ÜBERSTIEGE

Leitern

Rollgerüste

Werkzeuge



**Hugo Knödler GmbH**

Heinkelstraße 44, 71384 Weinstadt

Telefon 07151-99 51 60

Telefax 07151-99 51 66

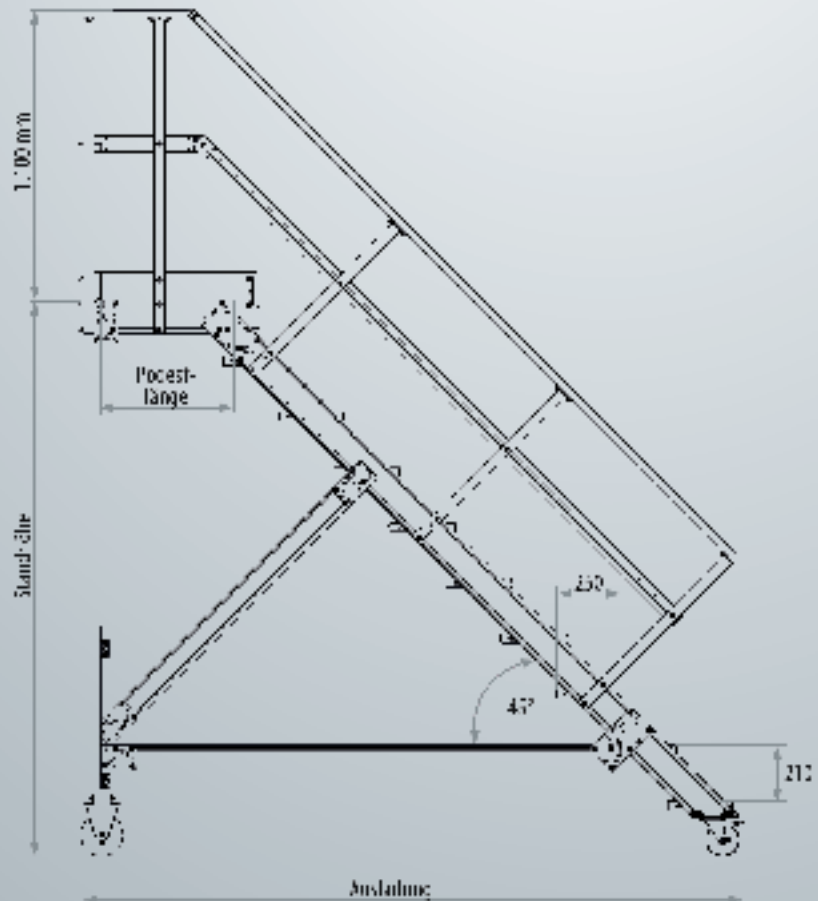
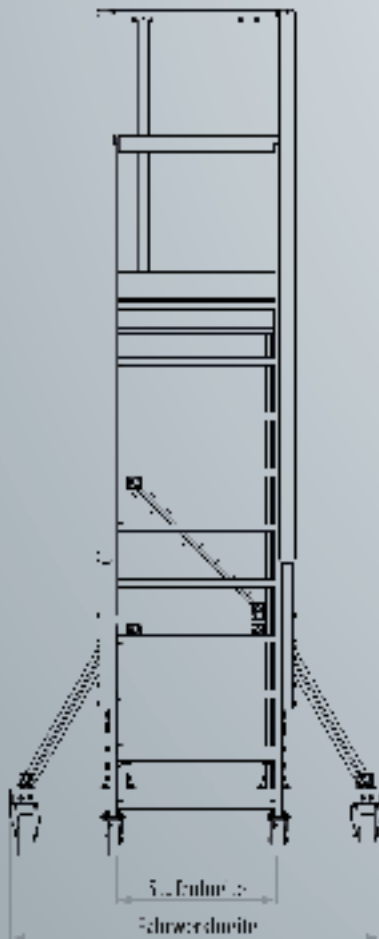
e-mail [info@knoedler.de](mailto:info@knoedler.de)

Weitere INFOS unter:  
**[www.knoedler.de](http://www.knoedler.de)**



## 2231 Podesttreppe fahrbar, Treppenneigung 45°

- › Stufenbreite wahlweise 600, 800 oder 1.000 mm.
- › Serienmäßig mit beidseitigem Handlauf.
- › Geländer am Podest 1.100 mm hoch mit Knie- und Fußleiste.
- › Podestlänge 500 mm. Verlängerung bei Alu-Profilstufen und Gitterrostplatten jeweils im Raster von 500 mm. Bei Verwendung von Alu-Warzenblech (Riffelblech) sind Zwischenabmessungen realisierbar.
- › Alu-Profilstufen 250 mm tief, alternativ Alu- oder Stahl-Gitterroststufen 270 mm tief gegen Mehrpreis.
- › Stirnseitiger oder seitlicher Ausstieg auf Anfrage.
- › Fahrwerk am Steigteil = Lenkrollen Ø 125 mm mit Feststeller, Fahrwerk am Stützteil = Fahrbalken mit Bockrolle Ø 160 mm.
- › Äußere Treppenbreite einschließlich beidseitigem Handlauf = Stufenbreite + 150 mm.
- › Gesamtbelastbarkeit 300 kg, Stufenbelastung 150 kg.
- › Der Versand erfolgt in werkseitig vormontierten Baugruppen.
- › Spielarme Lagerung der Rollen, dadurch äußerst sicherer Stand.



**Stufenbreite 600 mm**

Stufenzahl		4	6	8	10	12	14	16	18
Standhöhe	ca. m	0,84	1,26	1,68	2,10	2,52	2,94	3,36	3,78
Arbeitshöhe	ca. m	2,34	2,76	3,18	3,60	4,02	4,44	4,86	5,28
Reichhöhe	ca. m	2,84	3,26	3,68	4,10	4,52	4,94	5,36	5,78
Fahrwerkbreite	ca. m	1,00	1,00	1,00	1,40	1,60	2,00	2,20	2,20
Ausladung	ca. m	1,26	1,68	2,09	2,51	2,93	3,35	3,78	4,20
Gewicht	ca. kg	57,0	75,0	88,0	114,0	122,0	141,0	155,0	173,0
EAN-Code		4019502347885	4019502344235	4019502344242	4019502344259	4019502344266	4019502347892	4019502347908	4019502347915
Best.-Nr.		22310604	22310606	22310608	22310610	22310612	22310614	22310616	22310618

**Stufenbreite 800 mm**

Stufenzahl		4	6	8	10	12	14	16	18
Standhöhe	ca. m	0,84	1,26	1,68	2,10	2,52	2,94	3,36	3,78
Arbeitshöhe	ca. m	2,34	2,76	3,18	3,60	4,02	4,44	4,86	5,28
Reichhöhe	ca. m	2,84	3,26	3,68	4,10	4,52	4,94	5,36	5,78
Fahrwerkbreite	ca. m	1,00	1,00	1,00	1,40	1,60	1,60	2,00	2,20
Ausladung	ca. m	1,26	1,68	2,09	2,51	2,93	3,35	3,78	4,20
Gewicht	ca. kg	62,0	81,0	95,0	114,0	131,0	151,0	167,0	183,0
EAN-Code		4019502347939	4019502344730	4019502344747	4019502344754	4019502344761	4019502347946	4019502344778	4019502348868
Best.-Nr.		22310804	22310806	22310808	22310810	22310812	22310814	22310816	22310818

**Stufenbreite 1.000 mm**

Stufenzahl		4	6	8	10	12	14	16	18
Standhöhe	ca. m	0,84	1,26	1,68	2,10	2,52	2,94	3,36	3,78
Arbeitshöhe	ca. m	2,34	2,76	3,18	3,60	4,02	4,44	4,86	5,28
Reichhöhe	ca. m	2,84	3,26	3,68	4,10	4,52	4,94	5,36	5,78
Fahrwerkbreite	ca. m	1,20	1,20	1,20	1,40	1,40	1,60	2,00	2,20
Ausladung	ca. m	1,26	1,68	2,09	2,51	2,93	3,35	3,78	4,20
Gewicht	ca. kg	66,0	86,0	103,0	121,0	139,0	160,0	176,0	198,0
EAN-Code		4019502347953	4019502344792	4019502344808	4019502344815	4019502344822	4019502347960	4019502347977	4019502347984
Best.-Nr.		22311004	22311006	22311008	22311010	22311012	22311014	22311016	22311018

# FAXANTWORT – 07151/ 99 51 66



**Hugo Knödler GmbH**  
Heinkelstraße 44, 71384 Weinstadt  
Telefon 07151-99 51 60  
Telefax 07151-99 51 66  
e-mail info@knoedler.de  
Internet www.knoedler.de

- Preisfrage**  
 **Bestellung**



**Ich möchte, dass Sie mir folgende Prospekte kostenfrei zur Ansicht zusenden:**

- Absperrpfosten
- Absperrtechnik
- Fahnenmasten
- Fahnen
- Leitern aus Holz und Aluminium
- Sonderanfertigungen von Leitern
- Steigleitern un Treppen
- Podesttreppen
- Fahrradständer
- Wegeschränken
- Anlehnbügel
- Fahr- und Montagegerüste
- Werkzeuge

**Rückfragen:**

Herrn/Frau: \_\_\_\_\_

Funktion: \_\_\_\_\_

Telefon: \_\_\_\_\_

Telefax: \_\_\_\_\_

**Bestellangaben:**

Kunden-Nr.: \_\_\_\_\_

Auftrags-Nr.: \_\_\_\_\_

**Ort, Datum,  
Unterschrift,  
Stempel**

**Liefen Sie zu Ihren Verkaufs- und Lieferbedingungen, billigste Versandart:**

Typbezeichnung	Typ	Menge	Preis

**Absender**

Firma

Postfach/Strasse

PLZ/Ort

**Lieferanschrift (Falls abweichend)**

Firma

Postfach/Strasse

PLZ/Ort